

## FOCUS SUR LE GENOU KINEGEN.WAVE N3A900

Outre le pied, l'élément central d'une prothèse de bain complète est le genou. Le KINEGEN.wave 3A900 peut être parfaitement combiné avec tous les autres composants étanches et offre un haut degré de sécurité grâce à sa conception polycentrique.

La connexion proximale intégrée réduit les sources potentielles de danger et complète le design intelligent mais simple du genou. Le KINEGEN.wave est robuste, il est l'appareillage intermédiaire ou initial optimal. Il peut être utilisé pour les patients ayant un poids corporel allant jusqu'à 125 kg dans les classes de mobilité 1 et 2.





Déverrouillable en permanence

Frottement de l'essieu réglable pour le contrôle de la phase d'oscillation

Aide à l'extension intégrée et réglable

Le KINEGEN.wave est disponible en deux versions.  
Les connexions proximales suivantes sont disponibles :



Avec Pyramide Male  
(N3A900)



Filetage en M36  
(N3A900-1)



## N3A900 KINEGEN.WAVE GENOU POLYCENTRIQUE AVEC VERROU



- Avec verrouillage pour une stabilité maximale en phase d'appui
- Verrou désactivable pour les utilisateurs mobiles
- Réglage continu de la résistance à l'extension et à la flexion pour une démarche naturelle de la démarche
- Assistance à l'extension grâce à un ressort intégré
- Sécurité mécanique de la phase d'appui grâce aux 4 biellettes
- Raccourcissement du segment jambier dans la phase d'élan grâce à la construction polycentrique de l'articulation du genou
- Étanche

### DONNÉES TECHNIQUES

- Poids corporel max. : 125 kg
- Classe de mobilité (Walky) : 1 à 2
- Connexion proximale : Pyramide mâle
- Connexion distale : collier de serrage Ø 30 mm
- Angle de flexion du genou : 145 °
- Hauteur totale : 165 mm
- Hauteur effective : 108 mm
- Hauteur effective proximale : 25 mm
- Hauteur distale effective : 83 mm



Matériaux	Poids	Ref
Aluminium /Acier Inoxydable	715 g	N3A900




## N3A900/1 KINEGEN.WAVE GENOU POLYCENTRIQUE AVEC VERROU



- Avec verrouillage pour une stabilité maximale en phase d'appui
- Verrou désactivable pour les utilisateurs mobiles
- Réglage continu de la résistance à l'extension et à la flexion pour une démarche naturelle de la démarche
- Assistance à l'extension grâce à un ressort intégré
- Sécurité mécanique de la phase d'appui grâce aux 4 biellettes
- Raccourcissement du segment jambier dans la phase d'élan grâce à la construction polycentrique de l'articulation du genou
- Étanche
- Pour la désarticulation du genou

### DONNÉES TECHNIQUES

- Poids corporel max. : 125 kg
- Classe de mobilité (Walky) : 1 à 2
- Connexion proximale : Filetage M36
- Connexion distale : collier de serrage Ø 30 mm
- Angle de flexion du genou : 145°.
- Hauteur totale : 157 mm
- Hauteur effective : 99 mm
- Hauteur effective proximale : 16 mm
- Hauteur effective distale : 83 mm

Matériaux	Poids	Ref
 Aluminium /Acier Inoxydable	700 g	N3A900/1



Veillez commander l'ancre à couler 3 branches N10A21 séparément





## ATK HYDRAPRO



Genou polycentrique avec stabilisation obtenue par géométrie du système articulaire, avec régulation hydraulique de la phase pendulaire en alliage léger renforcé avec dispositif de stabilisation par verrouillage actif et d'amortissement par flexion partielle à l'attaque du pas - P < 125 kg

- **Assistance hydraulique** unique: Le contrôleur hydraulique à cadence variable (en instance de brevet) facilite la marche à plusieurs vitesses sur tous les terrains.
- **Robuste & Durable**: La conception composite avancée de l'ATK Hydra Pro permet la gestion d'un poids jusqu'à **150 kg**, il est assorti d'une garantie de **24 mois**.
- **Résistant à la Corrosion**: L'ATK Hydra Pro peut être utilisé sous la douche, à la piscine, à la plage et pour d'autres activités aquatiques.
- **Stable et Efficace** : La technologie brevetée Auto Lock favorise la confiance en soi et une marche harmonieuse qui se traduit par une foulée plus naturelle et plus économe en énergie.

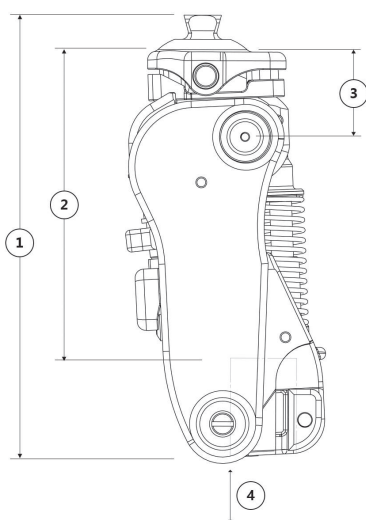


### GENOUX LIVRÉ COMME SUIV

- Dispositif ATK HydraPro
- Cache de protection du dispositif ATK HydraPro
- Manuel d'utilisation
- Carte de référence rapide
- Guide de l'utilisateur : ATK HydraPro
- Ressorts d'assistance à l'assistance
  - rigidité moyenne (préinstallé)
  - une forte rigidité
  - faible rigidité
- Amortisseurs de flexion de la posture postérieure :
  - moyen (préinstallé)
  - solide
  - léger

### CONCEPTION

- ATK-HSF02 : Étanchéité et résistance à la corrosion en eau douce et en eau salée (par exemple, douche, piscine, océan)
- Niveau d'activité : Convient aux niveau d'activité K3 et K4 (actif à sportif)



Hauteur de la construction pour l'ATK HydraPro HSF02

### FONCTION

- Contrôle de la phase d'immobilisation : Technologie AutoLock
- Contrôle de la phase de balancement : Résistance à la friction, ressort variables et réglables aide à l'extension

### INDICATIONS

- Transfémorale
- Niveau de mobilité K3-K4 (prothèse primaire)
- Prothèse secondaire (jambe de bain ou d'eau)

### LIMITE DE POIDS

- HYD-SF-02 ont été testés et sont conformes à la norme P8 ISO 10328:2006 de 150kg

Produit	ATK HydraPro avec flexion
Référence	ATK-HSF02
Niveau d'aputacion	Transfémoral
Niveau d'activité	K3-K4
Matériel	Fibres de composite avancé renforcé, acier inoxydable, titane
Poids maximum	150kg (330 lb)
Taille totale ajustée (1)	201mm
Taille effective ajustée (2)	141mm
Taille ajustée (3)	40mm
Profondeur du collier de serrage du tube (4)	45mm
Point de rattachement à la compensation du premier axe	19mm de décalage postérieur
Poids du produit	1,242g (2.74 lb)
Garde au sol	11mm
Connexion proximale	Adaptateur de pyramide
Phase de contrôle du balancement	Contrôleur hydraulique à cadence variable
Phase du contrôle de la flexion	Technologie AutoLock (breveté)
Axes	Quatres axes
Angle de flexion (moins l'emboîture)	150 Degrés
Connexion distale	30mm collier de serrage

Spécifications techniques de l'ATK HydraPro Premium HSF02

## SURE STANCE™



### LE GENOU QUI NE VOUS LAISSERA JAMAIS TOMBER

Le **genou pneumatique Sure Stance™**, grâce à sa conception unique de son système de freins, offre une sécurité en position verticale sur une plage comprise entre 0 et 38°. Désormais, l'utilisateur ne craint plus une chute soudaine en marchant en terrain accidenté. **La sensibilité du frein peut être ajustée en fonction des besoins de l'utilisateur.**

Le **genou Sure Stance™** est doté d'un mécanisme polycentrique avec stabilisation offrant une excellente sécurité et un mouvement anatomiquement naturel. **Activé par le poids, il offre à l'utilisateur l'expérience d'une marche sûre, confortable et naturelle.** Grâce au réglage du cylindre pneumatique, l'utilisateur effectue moins d'efforts et se fatigue moins. Il en résulte, une marche plus confortable, plus naturelle et totalement fluide à différentes vitesses.



#### CARACTÉRISTIQUES

- Poids du patient : 100 kg max
- Type de Connexion : Pyramide
- Centre du genou > Milieu de la Pyramide : 47 mm
- Matériaux : Carbone/Aluminium
- Flexion maximum : 145°
- Poids du genou : 1050 g
- Ø du tube : 30 mm
- Garantie : 24 mois / 60 Jours d'essai patient

#### AVANTAGES

- 5 axes Pneumatique
- Carbone
- Frein Stabilisateur jusqu'à 38°
- Pré-Flexion à l'attaque au talon
- Ne déverrouille qu'au décollage
- Nouvelle génération permettant une résistance (Forte/Faible) comme un hydraulique
- Freinage Réglable

#### RÉFÉRENCES GENOUX SURE STANCE™

**RÉFÉRENCES**  
SURE STANCE™

TZGK5PSS



## KINEGEN AIR CARBONE™



### GENOU PNEUMATIQUE AVEC FREIN STABILISATEUR À AXE SIMPLE

Le Principal atout du **Kinegen Air Carbone™** est son réglage pneumatique différencié de l'impact terminal. **Ce réglage précis et contrôlé permet d'obtenir à toute cadence de marche un confort inégalé grâce à l'amortissement pneumatique évitant tout impact lors de l'extension totale du genou.** De ce fait le patient lors des différentes phases de la marche ne sera pas exposé à de forts impacts non nécessaires, lui permettant ainsi d'avoir une marche fluide et confortable avec une dépense énergétique plus faible.

#### CARACTÉRISTIQUES

- Genou à axe simple
- Matériaux : Carbone
- Poids du patient : 125 kg max
- Type de Connexion : Pyramide
- Flexion maximum : 145°
- Poids du genou : 878 g
- Hauteur (centre du genou - bord supérieur) : 41 mm
- Hauteur Totale : 249 mm
- Hauteur Utile : 152 mm
- Garantie : 3 ans

#### AVANTAGES

- Pour amputé fémoral de tous niveaux d'activité
- Excellente Stabilité à la phase d'appui
- Phase de contrôle d'oscillation pneumatique
- Approprié aussi pour les désarticulations de hanche
- Axe Simple
- Avec Frein Stabilisateur en Titane
- Assistance Pneumatique de la phase pendulaire réglable (-F+ & -E+)
- Exclusif Frein Pneumatique réglable régulant l'impact terminal (-D+)
- Réglage Simple de chaque fonction du genou (Flexion / Extension / Impact Terminal par vis différenciées)
- Garantie : 3 ans

### RÉFÉRENCES GENOUX KINEGEN AIR CARBONE

#### RÉFÉRENCES

KINEGEN AIR CARBONE

**N3A1000/CARB**



## KINEGEN STREAM™ TITANE



### GENOU HYDRAULIQUE TITANE À 4 BIELLETTES

Pour les patients très actifs, l'articulation polycentrique du genou **Kinegen Stream™** a fait ses preuves. **La configuration des axes permet un maximum de dynamique, tandis qu'une unité hydraulique hautes performances avec des options de réglage précises permet une personnalisation optimale et individuelle de l'articulation.**

Le **Kinegen Stream™** comporte un mode de fonctionnement libre, qui permet au patient de limiter au maximum la résistance de l'articulation, qui peut être commutée en mode cyclisme, facilement et rapidement, au moyen d'un bouton-poussoir latéral spécialement conçu à cet effet. Avec le bouton poussoir du côté opposé, l'utilisateur peut repasser en mode marche.

**Le contrôle de phase pendulaire est régulé par un amortisseur hydraulique efficace. Grâce à la nouvelle construction hydraulique, l'amortisseur peut être réglé très confortablement de l'avant, depuis une position assise.**

#### CARACTÉRISTIQUES

- Genou à 4 Biellettes Hydraulique
- Matériaux : Titane
- Poids du patient : 150 kg max
- Type de Connexion : Pyramide
- Flexion maximum : 136°
- Poids du genou : 1110 g
- Garantie : 24 mois / 60 jours d'essai patient

#### AVANTAGES

- Genou à 4 Biellettes Hydraulique Titane
- Double Chambre Hydraulique avec réglage infini de la flexion et de l'extension
- Pyramide Titane proximale réglable en translation (10 mm de réglage Antéro-Postérieur)
- Assistance à l'extension Pneumatique intégrée
- Passage en mode Libre (cyclisme) par simple bouton rotatif
- Flexion jusqu'à 136°
- Extrême fluidité de mouvement grâce aux roulements à aiguilles
- Grand confort à la marche grâce à la régulation hydraulique de l'absorption de l'impact terminal
- Pour amputé fémoral de niveaux d'activité moyen à Sportif
- Garantie : 3 ans

#### RÉFÉRENCES GENOUX KINEGEN STREAM TITANE

##### RÉFÉRENCES

KINEGEN STREAM TITANE

N3A2000/T





## TKG4P00AW



### GENOU CARBONE PNEUMATIQUE À 4 BIELLETTES

Tout amputé recherchant la stabilité d'un genou à 4 biellettes et le **confort inégalé de l'assistance pneumatique des genoux Teh-Lin**. GENOU POLYCENTRIQUE avec stabilisation obtenue par géométrie du système articulaire, avec régulation pneumatique de la phase pendulaire en composite carbone avec dispositif de stabilisation et d'amortissement par flexion partielle à l'amorce de la marche.

#### CARACTÉRISTIQUES

- Genou à 4 biellettes
- Matériaux : Carbone
- Poids du patient : 125 kg max
- Type de Connexion : Vis centrale ou 4 vis (entraxe de 36 mm)
- Poids du genou : 933 g
- Centre du genou  
> Plateau du genou : 23 mm
- Flexion maximum : 135°
- Hauteur Totale : 260 mm
- Garantie : 1 ans

#### AVANTAGES

- Pour amputé fémoral de tous niveaux d'activité
- Excellente Stabilité
- Cadence variable automatique réglée par piston pneumatique
- Extrême souplesse et précision de la régulation pneumatique
- Extrême fiabilité et longévité
- Axes montés sur roulements à billes étanches
- Fabrication en composite carbone
- Possibilité d'esthétique en 2 parties spécialement conçue pour éviter toute interférence avec la régulation pneumatique
- Excellente flexion pour plus de confort
- Garantie : 1 ans

#### RÉFÉRENCES GENOUX TKG4P00AW

##### RÉFÉRENCES

GENOU TEH LIN PNEUMATIQUE

TKG4P00AW

#### CONNEXIONS CONSEILLÉES

- Fixation au genou par 4 vis :
- N10A91/T3 : Pyramide mâle en Titane réglable en rotation par une vis de serrage latéral
- N10A91/T2 : 4 vis en Titane réglable en rotation par une vis de serrage latéral
- Ancres à couler spécifiques (fixation par vis centrale):
- TSCKDAL : 3 branches longues en Aluminium réglable en rotation
- TSCKDSL : 3 branches longues en Acier réglable en rotation

## TGK4P00P



### GENOU CARBONE PNEUMATIQUE À 4 BIELLETTES

Tout amputé recherchant la stabilité d'un genou à 4 biellettes et le **confort inégalé de l'assistance pneumatique des genoux Teh-Lin**. GENOU POLYCENTRIQUE avec stabilisation obtenue par géométrie du système articulaire, avec régulation pneumatique de la phase pendulaire en composite carbone avec dispositif de stabilisation et d'amortissement par flexion partielle à l'attaque du pas.

#### CARACTÉRISTIQUES

- **Genou à 4 biellettes**
- **Matériaux** : Carbone
- **Poids du patient** : 80 kg max
- **Type de Connexion** : Vis centrale ou 4 vis (entraxe de 36 mm)
- **Poids du genou** : 772 g
- **Centre du genou**  
> **Plateau du genou** : 23 mm
- **Flexion maximum** : 142°
- **Hauteur Totale** : 210 mm
- **Garantie** : 1 ans

#### AVANTAGES

- **Genou ultra léger**
- **Excellente stabilité**
- **Cadence variable automatique réglée par piston pneumatique**
- **Extrême souplesse et précision de la régulation pneumatique**
- **Extrême fiabilité et longévité**
- **Axes montés sur roulements à billes étanches**
- **Fabrication en composite carbone**
- **Possibilité d'esthétique en 2 parties spécialement conçue pour éviter toute interférence avec la régulation pneumatique**
- **Excellente flexion pour plus de confort**
- **Garantie** : 1 ans

#### RÉFÉRENCES GENOUX TGK4P00P

##### RÉFÉRENCES

GENOU TEH LIN PNEUMATIQUE

**TGK4P00P**

#### CONNEXIONS CONSEILLÉES

- **Fixation au genou par 4 vis** :
- N10A91/T3 : Pyramide mâle en Titane réglable en rotation par une vis de serrage latéral
- N10A91/T2 : 4 vis en Titane réglable en rotation par une vis de serrage latéral
- **Ancres à couler spécifiques (fixation par vis centrale)** :
- TSCKDAL : 3 branches longues en Aluminium réglable en rotation
- TSCKDSL : 3 branches longues en Acier réglable en rotation



## TGK4001



### GENOU CARBONE À VERROUS / 4 BIELLETTES

Outre toutes les fonctionnalités des **TGK-4000**, ce **TGK-4001** possède un verrou manuel avec commutateur adaptable. Lorsque l'équipe de réadaptation ne peut prédire si un patient apprendra la phase d'oscillation, le verrouillage manuel offre l'option d'un genou verrouillé. En cas de maîtrise de la phase de swing, la serrure peut rester ouverte, offrant ainsi la stabilité d'un genou à quatre barres. Ce composant s'avère également idéal pour les patients actifs qui souhaitent avoir un verrou manuel pour des activités spéciales.

#### CARACTÉRISTIQUES

- **Genou à 4 biellettes**
- **Matériaux** : Carbone
- **Poids du patient** : 100 kg max
- **Type de Connexion** : Vis centrale ou 4 vis (entraxe de 36 mm)
- **Poids du genou** : 710 g
- **Centre du genou > Plateau du genou** : 9 mm
- **Flexion maximum** : 110°
- **Hauteur Totale** : 180 mm
- **Garantie** : 1 ans

#### AVANTAGES

- **Genou en graphite ultra léger**
- **Verrou facultatif total à commande par câble**
- **Excellente stabilité**
- **Possibilité de rattrapage de jeux sur le système de verrouillage**
- **Possibilité de bloquer le verrou en position haute**
- **Axes montés sur roulements à billes étanches**
- **Extrême fiabilité et longévité**
- **Assistances d'extension réglables pour le contrôle de phase d'oscillation**
- **Réglage de la vitesse du rappel par le ressort de rappel à l'extension**
- **Réglage de la souplesse par les freins d'axes ajustables**
- **Pour tout amputé recherchant un genou léger, une démarche naturelle et sûre avec la possibilité de verrouiller le genou pour des situations spécifiques**
- **Possibilité d'esthétique en 2 parties spécialement conçue pour éviter toute interférence avec la flexion du genou**
- **Garantie** : 1 ans

#### RÉFÉRENCES GENOUX TGK4001

##### RÉFÉRENCES

GENOU TEH LIN MÉCANIQUE À VERRUILLAGE MANUEL

TGK4001

#### CONNEXIONS CONSEILLÉES

- **Fixation au genou par 4 vis :**
- N10A91/T3 : Pyramide mâle en Titane réglable en rotation par une vis de serrage latéral
- N10A91/T2 : 4 vis en Titane réglable en rotation par une vis de serrage latéral
- **Ancres à couler spécifiques (fixation par vis centrale):**
- TSCKDAL : 3 branches longues en Aluminium réglable en rotation
- TSCKDSL : 3 branches longues en Acier réglable en rotation





## TKG4002



### GENOU CARBONE MÉCANIQUE À VERROU FACULTATIF (30°)

Outre toutes les fonctions et les avantages des genoux Teh Lin **TGK-4000**, ce **TGK-4002** en possède un verrou manuel facultatif à 30° et son commutateur adaptable. Il est spécialement conçu pour les personnes amputées AK gériatriques et incapables de plier le genou à plus de 30° en phase pendulaire. Le verrouillage manuel offre l'option d'un genou bloqué donnant ainsi la stabilité d'un genou à quatre biellettes. Ce composant s'avère également idéal pour les patients actifs souhaitant un verrouillage manuel à 30° pour des activités spéciales.

#### CARACTÉRISTIQUES

- Genou à 4 biellettes
- Matériaux : Carbone
- Poids du patient : 100 kg max
- Centre du genou
  - > Plateau du genou : 19 mm
- Poids du genou : 680 g
- Type de Connexion : Vis centrale ou 4 vis (entraxe de 36 mm)
- Flexion maximum : 110°
- Hauteur Totale : 180 mm
- Garantie : 1 ans



#### AVANTAGES

- Genou ultra léger
- Excellente stabilité
- Verrou facultatif limiteur de flexion à 30° à commande par câble
- Possibilité de rattrapage de jeux sur le système de verrouillage
- Possibilité de bloquer le verrou en position haute.
- Extrême fiabilité et longévité
- Axes montés sur roulements à billes étanches
- Réglage de la vitesse du rappel par le ressort de rappel à l'extension.
- Réglage de la souplesse par les freins d'axes ajustables
- Possibilité d'esthétique en 2 parties spécialement conçue pour éviter toute interférence avec la flexion du genou
- Garantie : 1 ans

#### RÉFÉRENCES GENOUX TKG4002

##### RÉFÉRENCES

GENOU TEH LIN MÉCANIQUE À VERROU FACULTATIF

**TGK4002**

#### CONNEXIONS CONSEILLÉES

- Fixation au genou par 4 vis :
- N10A91/T3 : Pyramide mâle en Titane réglable en rotation par une vis de serrage latéral
- N10A91/T2 : 4 vis en Titane réglable en rotation par une vis de serrage latéral
- Ancres à couler spécifiques (fixation par vis centrale):
- TSCKDAL : 3 branches longues en Aluminium réglable en rotation
- TSCKDSL : 3 branches longues en Acier réglable en rotation